

## Bjelkeprofil TP F 80

### Bruksområde

En multifunksjonell bjelkeprofil for horisontale, vertikale og 3-D bærende konstruksjoner innen et bredt område av bygnings- og industrielle applikasjoner. Profilen har et høyt motstandsmoment mot vridning pga sin lukkede firkantprofil. Andre byggedetaljer i system siFramo og rørklammer, kan festes til alle profilens fire sider uten visuelle restriksjoner. Det spesialdesignede hullbilde kombinert med den spesialtilpassede selvgjengende Formlock skruen, sikrer en eksakt posisjonering av delen, og en sikker "form-locked" forbindelse.

### Materiale

Stål, kvalitet S235 JR, overflatebehandlet HCP <sup>1)</sup>

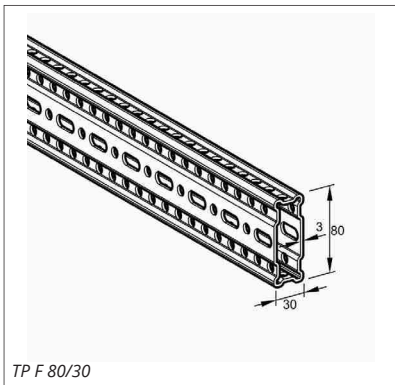
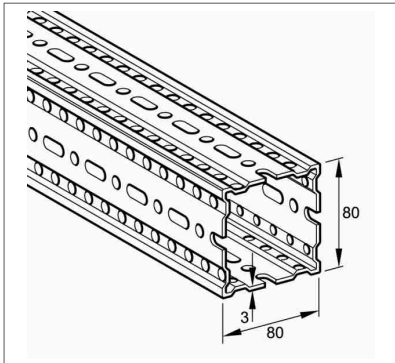
### Godkjennelse

MPA godkjent <sup>2)</sup>

### Tekniske data

Type	Motstandsmoment [cm <sup>3</sup> ]	Tregghetsmoment [cm <sup>4</sup> ]	Tregghetsradie [cm]	Vridningsmoment [cm <sup>4</sup> ]	Tverrsnittsareal [cm <sup>2</sup> ]
TP F 80		ly:63,49	iy:2,95	98,22	7,28
		lx:63,49	iz: 2,95		
TP F 80/30	10,38	ly: 35,40	iy: 3,63	11,20	2,69
		lz: 6,74	iz: 1,58		

I alle oppgitte verdier er det tatt hensyn til hullbilde i profilen.



TP F 80/30

Type	Lengde [m]	Vekt [kg/m]	Ant/pk [stk]	Varenr
TP F 80	6	6.400	1	3446809
TP F 80/30	6	4.300	1	113407 *

\* Leveringstid 8-10 arbeidsdager

1) High Corrosion Protection. Tilsvare varmforsinket NS-EN 1461, eller bedre.

2) Materials Testing Institute, University of Stuttgart. (MPA Stuttgart, Otto-Graf-Institut (FMIPA)

